

2017
Tech
today hub

Місце зустрічі науки та бізнесу

**Технологія безстічної водопідготовки
для підприємств гірничо-
металургійного комплексу
з отриманням мінеральних солей
в якості супутніх продуктів**

Недоліки класичної схеми водопідготовки на підприємствах гірничо-металургійного комплексу

великі витрати реагентів;

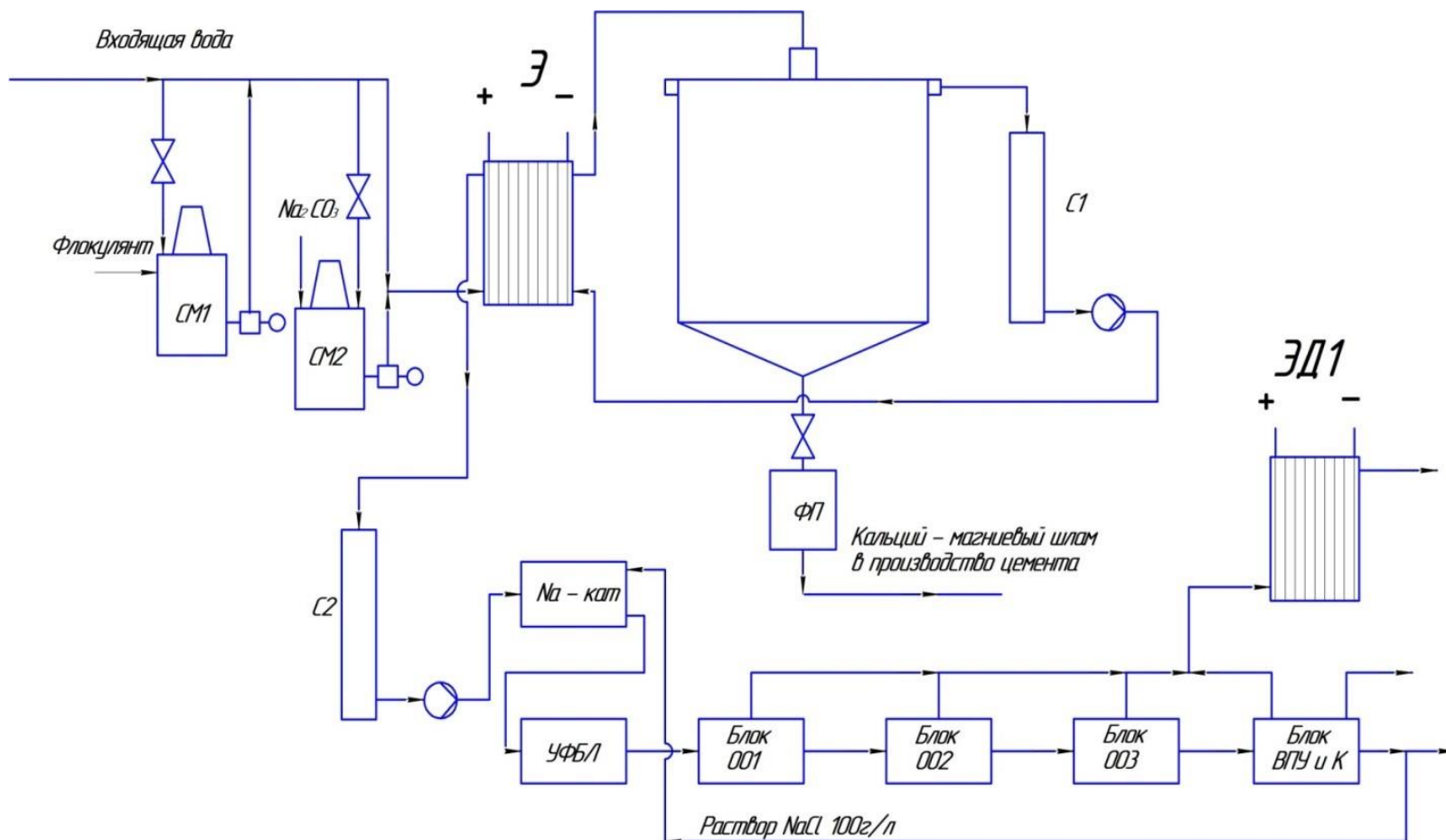
утворення значної кількості мінералізованих стоків;

утворення твердих відходів непридатних до повторного використання;

низька якість підготовленої води за більшістю показників.

Передумови проекту

Наша пропозиція – безстічна водопідготовка для підприємств гірничо-металургійного комплексу





Технологія являється унікальною

Механізм розв'язання проблем:

Поєднання
зворотного осмосу
та електродеіонізації

Знесолення
води/концентрація
та видобуток
супутніх продуктів
водопідготовки

Використання
технології реагентної
та електромембранної
водопідготовки

Переваги технології

- економічна ефективність запропонованої схеми водопідготовки в порівнянні із традиційною – 1,2 млн євро/рік;
- скорочення витрат кислот та лугів на проведення процесу очищення – в 10 разів;
- відсутність скиду мінералізованих стоків у навколишнє середовище;
- **щорічне виробництво супутніх продуктів в об'ємі:**
 - кальцій-магнієвий шлам – 700 т (виробництво будівельних матеріалів);
 - хлорид натрію – 600 т, 70% може бути отримано у вигляді реактивного продукту;
 - мірабіліт – 1100т (виробництво скла)

Потенційні споживачі:

- ➔ підприємства теплоенергетики та атомної енергетики;
- ➔ підприємства металургійної та хімічної галузей.

Поточна стадія проекту

- ✓ проведені лабораторні дослідження;
- ✓ експериментальна дослідно-промислова установка продуктивністю 250 л/г експлуатується з 2009 р. на одному з виробничих підприємств.

Форма реалізації розробки та орієнтовна вартість:

Модернізація на замовлення вже існуючих та проектування і будівництво нових цехів водопідготовки.

Терміни впровадження розробки:

- проектування – **1 рік**;
- будівництво та пуско-налагоджувальні роботи – **1,5 роки**.

Орієнтовна вартість:

- цех водопідготовки продуктивністю 200 м³ / год з жорсткістю початкової води 10 мг-екв / дм³ і солемістом 1000 мг / дм³ оцінений в **7 млн євро**.
- Використання частини діючого обладнання при реконструкції дозволить **знижити капітальні затрати до 3,6 млн євро**.